



# Standard

# Profiles

Round Bars

Flat Bars

Square Bars

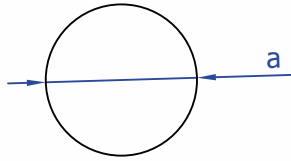
Angle Bars

U Profiles

T Profiles

Rectangular Tubes

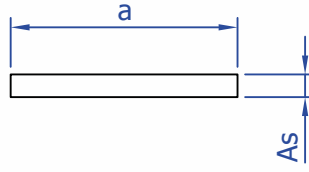
Round Tubes



## **ROUND BARS**

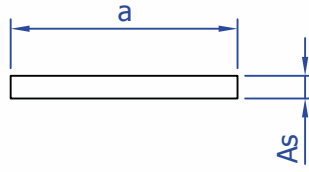
<b>PROFILE CODE</b>	<b>a</b>	<b>kg/mt</b>
10001-00	6	0,077
10002-00	6,5	0,090
10003-00	7	0,104
10004-00	7,5	0,120
10005-00	8	0,136
10006-00	8,5	0,154
10007-00	9	0,172
10008-00	9,5	0,192
10009-00	10	0,213
10010-00	10,5	0,235
10011-00	11	0,257
10012-00	11,5	0,281
10013-00	12	0,306
10014-00	12,5	0,332
10015-00	13	0,360
10016-00	13,5	0,388
10017-00	14	0,417
10018-00	14,5	0,447
10019-00	15	0,479
10020-00	15,5	0,511
10021-00	16	0,545
10022-00	16,5	0,579
10023-00	17	0,615
10024-00	17,5	0,652
10025-00	18	0,689
10026-00	18,5	0,728
10027-00	19	0,768
10028-00	19,5	0,809
10029-00	20	0,851
10030-00	20,5	0,894
10031-00	21	0,938
10032-00	21,5	0,983
10033-00	22	1,030
10034-00	22,5	1,077
10035-00	23	1,125
10036-00	23,5	1,175
10037-00	24	1,225





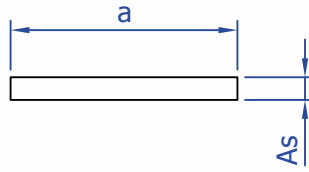
## **FLAT BARS**

<b>PROFILE CODE</b>	<b>a - As</b>	<b>kg/mt</b>
15001-00	30 - 3	0,244
15002-00	25 - 7	0,474
15003-00	15 - 1,5	0,061
15004-00	20 - 1,5	0,081
15005-00	21 - 2	0,108
15006-00	25 - 4	0,271
15007-00	20 - 5	0,271
15008-00	25 - 2	0,136
15009-00	25 - 2,5	0,169
15010-00	25 - 3	0,203
15011-00	25 - 5	0,339
15012-00	30 - 2	0,163
15013-00	30 - 3,5	0,285
15014-00	30 - 5	0,407
15015-00	35 - 2	0,190
15016-00	35 - 3	0,285
15017-00	35 - 5	0,474
15018-00	40 - 2	0,217
15019-00	40 - 3	0,325
15020-00	40 - 5	0,542
15021-00	40 - 10	1,084
15022-00	45 - 3	0,366
15023-00	45 - 5	0,610
15024-00	45 - 10	1,220
15025-00	50 - 3	0,407
15026-00	50 - 5	0,678
15027-00	50 - 10	1,355
15028-00	60 - 3	0,488
15029-00	60 - 5	0,813
15030-00	60 - 10	1,626
15031-00	70 - 5	0,949
15032-00	70 - 10	1,897
15033-00	80 - 5	1,084
15034-00	80 - 10	2,168
15035-00	100 - 5	1,355
15036-00	24 - 4 (Radyüslü)	0,260
15037-00	31 - 2	0,168



## **FLAT BARS**

<b>PROFILE CODE</b>	<b>a - As</b>	<b>kg/mt</b>
15038-00	20 - 3	0,163
15039-00	13 - 1,5	0,053
15040-00	30 - 10	0,813
15041-00	17,2 - 10	0,466
15042-00	20,5 - 2	0,111
15043-00	4 - 2,9	0,031
15044-00	34,8 - 5	0,472
15045-00	13,5 - 1,6	0,059
15046-00	20 - 10	0,542
15047-00	15,8 - 1	0,043
15048-00	16 - 10	0,434
15049-00	50 - 15	2,033
15050-00	60 - 15	2,439
15051-00	25 - 10	0,678
15052-00	40 - 20	2,168
15053-00	19,5 - 10	0,528
15054-00	50 - 2	0,271
15055-00	28,5 - 3,3	0,255
15056-00	24,4 - 4,6	0,304
15057-00	60 - 1,2	0,130
15058-00	15 - 5	0,203
15059-00	30 - 1,4	0,114
15060-00	40 - 1,4	0,152
15061-00	60 - 1,4	0,228
15062-00	80 - 1,4	0,303
15063-00	100 - 1,4	0,379
15064-00	15 - 3	0,122
15065-00	22 - 2	0,119
15066-00	20 - 2 (radyüslü )	0,271
15067-00	100 - 10	2,710
15068-00	100 - 8	2,168
15069-00	63 - 10	1,707
15070-00	80 - 6,9 ( radyüslü )	1,468
15071-00	12 - 7	0,227
15072-00	60 - 8	1,300
15073-00	63 - 8	1,366
15074-00	40 - 4	0,434

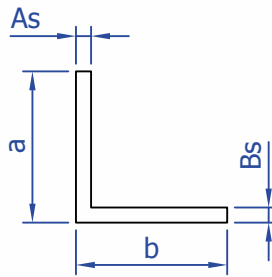


## FLAT BARS

PROFILE CODE	a - As	kg/mt
15075-00	150 - 1,4	0,569
15076-00	22 - 2,5	0,149
15077-00	14,5 - 3	0,118
15078-00	10 - 5	0,135
15079-00	30 - 20	1,626
15080-00	15,5 - 3	0,126
15081-00	10 - 3	0,081
15082-00	55 - 3	0,447
15083-00	18 - 3	0,146
15084-00	33,6 - 4,1	0,373
15085-00	60 - 20	3,252
15086-00	30 - 4,5	0,366
15087-00	48 - 10	1,301
15088-00	25,5 - 2	0,138
15089-00	40 - 1,2	0,130
15090-00	45 - 1,2	0,146
15091-00	45 - 2	0,244
15092-00	53 - 2	0,287
15093-00	32 - 3,8	0,330
15094-00	20 - 4	0,217
15095-00	29,8 - 3,8	0,307
15097-00	147 - 4,8	1,912
15098-00	20 - 2	0,109
15099-00	80 - 4	0,867
15100-00	45 - 23	2,805
15101-00	53 - 2	0,287
15102-00	45 - 17	2,073
15103-00	45 - 34	4,146
15104-00	88 - 4	0,953
15105-00	120 - 4	1,301
15107-00	49 - 5	0,663
15108-00	23 - 7	0,436



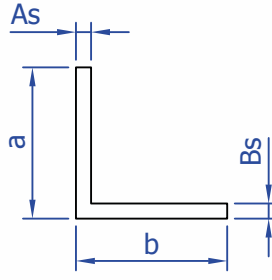
## ANGLE BARS



PROFILE CODE	(a x b) - As -Bs	kg/mt
20001-00	( 40 X 60 ) - 1,5 - 1,5	0,400
20002-00	( 60 X 60 ) - 6 - 6	1,854
20003-00	( 70 X 40 ) - 4 - 4	1,149
20004-00	( 20 X 40 ) - 3 - 3	0,463
20005-00	( 28 X 60 ) - 2,3 - 1,5	0,409
20006-00	( 20 X 40 ) - 1,2 - 1,2	0,191
20007-00	( 20 X 60 ) - 1,2 - 1,2	0,256
20008-00	( 15 X 15 ) - 1,2 - 1,2	0,094
20009-00	( 15 X 15 ) - 2 - 2	0,152
20010-00	( 20 X 20 ) - 1,2 - 1,2	0,126
20011-00	( 20 X 20 ) - 2 - 2	0,206
20012-00	( 20 X 30 ) - 1,2 - 1,2	0,159
20013-00	( 20 X 40 ) - 2 - 2	0,314
20014-00	( 25 X 25 ) - 1,2 - 1,2	0,159
20015-00	( 25 X 25 ) - 3 - 3	0,382
20016-00	( 30 X 30 ) - 1,2 - 1,2	0,191
20017-00	( 30 X 30 ) - 2 - 2	0,314
20018-00	( 30 X 30 ) - 3 - 3	0,463
20019-00	( 40 X 40 ) - 2 - 2	0,423
20020-00	( 40 X 40 ) - 4 - 4	0,824
20021-00	( 50 X 30 ) - 2 - 2	0,423
20022-00	( 50 X 50 ) - 2 - 2	0,531
20023-00	( 50 X 50 ) - 5 - 5	1,287
20024-00	( 60 X 60 ) - 3 - 3	0,951
20025-00	( 60 X 60 ) - 5 - 5	1,558
20026-00	( 100 X 20 ) - 2 - 2	0,640
20027-00	( 40 X 40 ) - 1,2 - 1,2	0,256
20028-00	( 20 X 20 ) - 1,5 - 1,5	0,157
20029-00	( 40 X 35,5 ) - 4 - 4	0,775
20030-00	( 36,5 X 10 ) - 1,5 - 1,5	0,183
20031-00	( 36,5 X 5 ) - 1,5 - 1,5	0,163
20032-00	( 10 X 5 ) - 1,5 - 1,5	0,055
20033-00	( 60 X 40 ) - 1,2 - 1,2	0,321
20034-00	( 50 X 50 ) - 1,2 - 1,2	0,321
20035-00	( 40 X 40 ) - 5 - 5	1,016
20036-00	( 10 X 10 ) - 1,5 - 1,5	0,075
20037-00	( 20 X 20 ) - 0,9 - 0,9	0,095

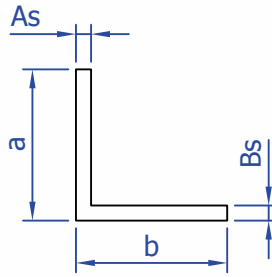


## ANGLE BARS



PROFILE CODE	(a x b) - As -Bs	kg/mt
20038-00	( 40 X 40 ) - 3 - 3	0,626
20039-00	( 18 X 25 ) - 7 - 2	0,439
20040-00	( 40 X 30 ) - 1,5 - 1,5	0,279
20041-00	( 20 X 10 ) - 1,5 - 1,5	0,116
20042-00	( 40 X 30 ) - 1,2 - 1,2	0,224
20043-00	( 30 X 50 ) - 1,2 - 1,2	0,256
20044-00	( 50 X 40 ) - 1,2 - 1,2	0,289
20045-00	( 30 X 80 ) - 1,3 - 1,3	0,383
20046-00	( 20 X 60 ) - 1,5 - 1,5	0,319
20047-00	( 28 X 53 ) - 2 - 2	0,428
20048-00	( 13 X 55 ) - 1,3 - 1,3	0,235
20049-00	( 10 X 15 ) - 1,5 - 1,5	0,096
20050-00	( 60 X 60 ) - 1,5 - 1,5	0,481
20051-00	( 50 X 20 ) - 1,5 - 1,5	0,279
20052-00	( 50 X 50 ) - 3 - 3 (İÇ RADYÜSLÜ)	0,794
20053-00	( 20 X 15 ) - 1,8 - 1,8	0,162
20054-00	( 30 X 30 ) - 4 - 4	0,607
20055-00	( 17 X 17 ) - 1 - 1	0,089
20056-00	( 20 X 60 ) - 2 - 2	0,423
20057-00	( 20 X 30 ) - 2 - 2	0,260
20058-00	( 20 X 80 ) - 1,2 - 1,2	0,321
20059-00	( 30 X 57 ) - 1 - 1	0,233
20060-00	( 3 X 57 ) - 1 - 1	0,160
20061-00	( 7 X 13 ) - 1,2 - 1,2	0,061
20062-00	( 18 X 18 ) - 0,8 - 0,8	0,076
20063-00	( 20 X 40 ) - 1,5 - 1,5	0,238
20064-00	( 50 X 100 ) - 2 - 2	0,802
20065-00	( 25 X 25 ) - 2 - 2	0,260
20066-00	( 40 X 60 ) - 2 - 2	0,531
20067-00	( 30 X 10 ) - 1,2 - 1,2	0,126
20068-00	( 50 X 30 ) - 3 - 3	0,626
20069-00	( 70 X 50 ) - 3 - 3	0,951
20070-00	( 70 X 50 ) - 5 - 5	1,558
20071-00	( 60 X 40 ) - 5 - 5	1,287
20072-00	( 30 X 30 ) - 1,5 - 1,5	0,238
20073-00	( 10 X 10 ) - 1,1 - 1,1	0,056
20074-00	( 15 X 30 ) - 1,2 - 1,2	0,143

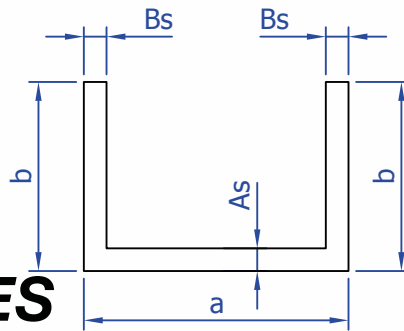
## **ANGLE BARS**



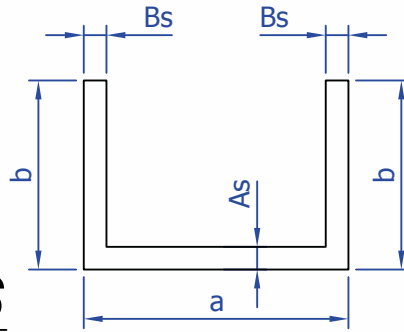
<b>PROFILE CODE</b>	<b>(a x b) - As -Bs</b>	<b>kg/mt</b>
20075-00	( 30 X 60 ) - 2 - 2	0,477
20076-00	( 30 X 48 ) - 2 - 2	0,412
20077-00	( 10,5 X 42,8 ) - 1,3 - 1,3	0,183
20078-00	( 18 X 55 ) - 3 - 3	0,569
20079-00	( 15 X 29 ) - 1,5 - 1,5	0,173
20080-00	( 20 X 20 ) - 1 - 1	0,106
20081-00	( 20 X 30 ) - 1,3 - 1,3	0,171
20082-00	( 30 X 30 ) - 1,3 - 1,3	0,207
20083-00	( 20 X 20 ) - 1,3 - 1,3	0,136
20084-00	( 20 X 100 ) - 3 - 3	0,951
20085-00	( 20 X 50 ) - 1,2 - 1,2	0,224
20086-00	( 57 X 10 ) - 1 - 1	0,178
20087-00	( 52,63 X 10 ) - 1,3 - 1,3	0,216
20088-00	( 100 X 20 ) - 1,3 - 1,3	0,418
20089-00	( 190 X 20 ) - 2 - 2	1,127
20090-00	( 150 X 20 ) - 2 - 2	0,911
20091-00	( 90 X 40 ) - 3 - 3	1,033
20092-00	( 46,43 X 12,4 ) - 1,5 - 1,5	0,233
20093-00	( 40 X 10 ) - 1,2 - 1,2	0,159
20094-00	( 90 X 60 ) - 3 - 3	1,195
20095-00	( 110 X 60 ) - 3 - 3	1,358
20096-00	( 25 X 10 ) - 2 - 2	0,179
20097-00	( 20 X 15 ) - 1 - 1	0,092
20098-00	( 20 X 40 ) - 1 - 1	0,160
20099-00	( 15 X 15 ) - 3 - 3	0,220
20100-00	( 32 X 20 ) - 2 - 2	0,271
20101-00	( 20 X 125 ) - 1,8 - 1,8	0,699
20102-00	( 35 X 13 ) - 2 - 2	0,250
20103-00	( 70 X 50 ) - 2 - 2	0,640
20104-00	( 9 X 35 ) - 3 - 3	0,333
20105-00	( 9 X 35 ) - 5 - 5	0,610
20106-00	( 50 X 90 ) - 4 - 4	1,474
20107-00	( 50 X 50 ) - 3 - 3	0,789
20108-00	( 50 X 55 ) - 8 - 8	2,103
20109-00	( 50 X 60 ) - 8 - 8	2,211
20110-00	( 46 X 28 ) - 1 - 1	0,198
20111-00	( 40 X 25 ) - 1,2 - 1,2	0,207



## U PROFILES

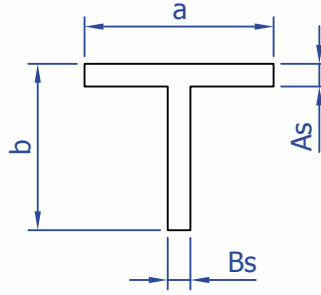


PROFILE CODE	(a x b) - As -Bs	kg/mt
21001-00	( 16,5 X 10 ) - 1,5 - 1,5	0,136
21002-00	( 20 X 18 ) - 1 - 1	0,146
21003-00	( 20,5 X 10,5 ) - 3 - 3	0,289
21004-00	( 18 X 20 ) - 1 - 1	0,152
21005-00	( 18 X 18 ) - 1 - 1	0,141
21006-00	( 90 X 20 ) - 2,5 - 2,5	0,847
21007-00	( 21,5 X 21,5 ) - 1,5 - 1,5	0,250
21008-00	( 21 X 25 ) - 1,2 - 1,2	0,223
21009-00	( 90 X 20 ) - 2 - 2	0,683
21010-00	( 43 X 21 ) - 1 - 1	0,225
21011-00	( 43 X 11,5 ) - 1 - 1	0,173
21012-00	( 120 X 30 ) - 2 - 2	0,954
21013-00	( 8 X 8 ) - 1 - 1	0,060
21014-00	( 19,9 X 10 ) - 1,2 - 1,2	0,122
21015-00	( 44 X 8 ) - 1 - 1	0,157
21016-00	( 40 X 40 ) - 4 - 4	1,214
21017-00	( 10 X 10 ) - 1 - 1	0,076
21018-00	( 17 X 17 ) - 1,2 - 1,2	0,158
21019-00	( 21 X 25 ) - 1,5 - 1,5	0,276
21020-00	( 21 X 25 ) - 1 - 1	0,187
21021-00	( 21,3 X 25,2 ) - 1,4 - 1,4	0,259
21022-00	( 38 X 55,76 ) - 4,85 - 4,85 (Pahlı)	1,822
21023-00	( 57 X 58,18 ) - 4,85 - 4,85 (Pahlı)	2,080
21024-00	( 16 X 14,5 ) - 1,5 - 1,5	0,171
21025-00	( 45,2 X 16,1 ) - 0,9 - 0,9	0,184
21026-00	( 13,2 X 15 ) - 1,2 - 1,2	0,133
21027-00	( 18,5 X 26 ) - 1,5 - 1,5	0,275
21028-00	( 35 X 20 ) - 1,8 - 1,8	0,348
21029-00	( 72 X 40 ) - 2,5 - 2,5	0,996
21030-00	( 15 X 20 ) - 1,5 - 1,5	0,211
21031-00	( 19,5 X 15 ) - 1 - 1	0,129
21032-00	( 40,3 X 63,98 ) - 5 - 5 (Pahlı)	2,137
21033-00	( 40 X 40 ) - 3 - 3	0,927
21034-00	( 27,6 X 20 ) - 0,8 - 0,8	0,143
21035-00	( 15 X 10 ) - 1,5 - 1,5	0,130
21036-00	( 30 X 30 ) - 3 - 3	0,682
21037-00	( 44 X 30 ) - 1,2 - 1,2	0,330



## **U PROFILES**

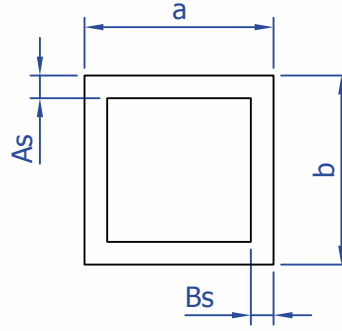
<b>PROFILE CODE</b>	<b>(a x b) - As -Bs</b>	<b>kg/mt</b>
21038-00	( 23,3 X 20 ) - 0,9 - 0,9	0,150
21039-00	( 34,1 X 15 ) - 0,8 - 0,8	0,135
21040-00	( 30 X 20 ) - 2 - 2	0,357
21041-00	( 50 X 15 ) - 1,5 - 1,5	0,313
21042-00	( 23 X 23 ) - 3 - 3	0,512
21043-00	( 24 X 23 ) - 1,5 - 1,5	0,272
21044-00	( 49,8 X 19,7 ) - 1,5 - 1,5	0,350
21045-00	( 120,5 X 30,2 ) - 2 - 2	0,958
21046-00	( 170 X 30 ) - 2 - 2	1,224
21047-00	( 23,3 X 12 ) - 0,9 - 0,9	0,111
21048-00	( 14 X 12 ) - 2 - 2	0,184
21049-00	( 18,5 X 10 ) - 1,5 - 1,5	0,144
21050-00	( 16,3 X 6 ) - 1,2 - 1,2	0,084
21051-00	( 15,5 X 10 ) - 1,5 - 1,5	0,133
21052-00	( 12 X 12 ) - 1,5 - 1,5	0,134
21053-00	( 20,9 X 10 ) - 1,2 - 1,2	0,125
21054-00	( 12,4 X 11,5 ) - 2 - 2 pahlı	0,173
21055-00	( 30 X 8 ) - 2 - 2	0,228
21056-00	( 36 X 16,2 ) - 1 - 1	0,179
21057-00	( 8 X 13 ) - 0,8 - 0,8	0,070
21058-00	( 17 X 15 ) - 1,2 - 1,2	0,145
21059-00	( 36,4 X 9 ) - 3 - 3	0,394
21060-00	( 16 X 10 ) - 1,6 - 1,6	0,142
21061-00	( 27,2 X 29,5 ) - 1,1 - 1,1	0,249
21062-00	( 38,3 X 16,1 ) - 0,9 - 0,9	0,165
21063-00	( 40 X 10 ) - 1,5 - 1,5	0,232
21064-00	( 60 X 30 ) - 1,5 - 1,5	0,474
21065-00	( 16 X 28 ) - 2 - 2	0,368
21066-00	( 17 X 16 ) - 1,1 - 1	0,131



## T PROFILES

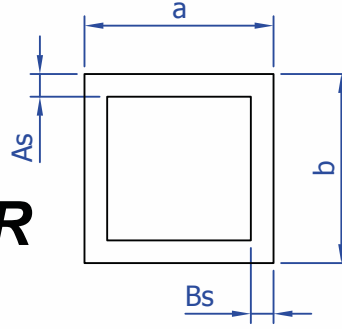
PROFILE CODE	(a x b) - As -Bs	kg/mt
25001-00	( 15 X 15 ) - 1,2 - 1,2	0,094
25002-00	( 20 X 20 ) - 1,2 - 1,2	0,126
25003-00	( 25 X 25 ) - 1,2 - 1,2	0,159
25004-00	( 25 X 25 ) - 2 - 2	0,260
25005-00	( 30 X 30 ) - 1,2 - 1,2	0,191
25006-00	( 30 X 30 ) - 1,5 - 1,5	0,238
25007-00	( 30 X 30 ) - 2 - 2	0,314
25008-00	( 40 X 40 ) - 2 - 2	0,423
25009-00	( 40 X 40 ) - 4 - 4	0,824
25010-00	( 40 X 30 ) - 3 - 3	0,545
25011-00	( 12 X 12 ) - 1,2 - 1,2 (RADYÜSLÜ)	0,074
25012-00	( 30 X 20 ) - 2 - 2 (ASİMETRİK)	0,260
25013-00	( 60 X 60 ) - 2 - 2	0,639
25014-00	( 5 X 13 ) - 1 - 1	0,046
25015-00	( 20 X 30 ) - 1 - 1	0,133
25016-00	( 21 X 15 ) - 1 - 1 (ASİMETRİK)	0,095
25017-00	( 40 X 19 ) - 3 - 5 (ASİMETRİK)	0,542
25018-00	( 25 X 20 ) - 1,2 - 1,2 (ASİMETRİK)	0,142
25019-00	( 20 X 20 ) - 1 - 1	0,105
25020-00	( 40 X 12 ) - 2 - 2	0,271
25021-00	( 10 X 10 ) - 1,2 - 1,2	0,061
25022-00	( 55 X 75 ) - 7 - 6 (ASİMETRİK)	2,150
25023-00	( 50 X 50 ) - 2 - 2	0,531
25024-00	( 100 X 50 ) - 2 - 2	0,802
25025-00	( 35 X 30 ) - 1,2 - 1,2	0,208
25026-00	( 25 X 17,5 ) - 2,5 - 2,5	0,271
25027-00	( 9,2 X 30 ) - 1,2 - 1,2	0,123
25028-00	( 50 X 50 ) - 2,3 - 2,3	0,609
25029-00	( 50 X 25 ) - 1,2 - 1,2	0,240

# RECTANGULAR TUBES



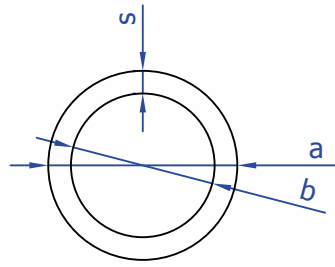
PROFILE CODE	( a x b ) - As - Bs	kg/mt
30001-00	( 50 x 20 ) - 1,4 - 1,4	0,510
30002-00	( 15 x 15 ) - 1 - 1	0,152
30003-00	( 45 x 45 ) - 2 - 2	0,905
30004-00	( 71 x 31 ) - 1 - 1	0,542
30005-00	( 66 x 26 ) - 1 - 1	0,488
30006-00	( 40 x 20 ) - 1 - 1	0,314
30007-00	( 30 x 20 ) - 1,5 - 1,5	0,382
30008-00	( 70 x 50 ) - 2,5 - 2,5	1,558
30009-00	( 30 x 30 ) - 1,8 - 1,8	0,550
30010-00	( 25 x 17 ) - 1,2 - 1,2	0,258
30011-00	( 40 x 20 ) - 2 - 2	0,607
30012-00	( 55 x 55 ) - 2 - 2	1,144
30013-00	( 25 x 25 ) - 2 - 2 (R3 radyüslü)	0,480
30014-00	( 75 x 32 ) - 2 - 2	1,116
30015-00	( 20 x 20 ) - 1,5 - 1,5	0,301
30016-00	( 20 x 20 ) - 1,2 - 1,2	0,244
30017-00	( 50 x 40 ) - 1,2 - 1,2	0,570
30018-00	( 17 x 17 ) - 1,2 - 1,2	0,205
30019-00	( 60 x 60 ) - 1,5 - 1,5	0,951
30020-00	( 40 x 80 ) - 1,5 - 1,5	0,951
30021-00	( 40 x 40 ) - 1,2 - 1,2	0,505
30022-00	( 29,4 x 29,4 ) - 1,5 - 1,5	0,454
30023-00	( 40 x 20 ) - 1,5 - 1,5	0,463
30024-00	( 40 x 80 ) - 2 - 2	1,257
30025-00	( 25 x 65 ) - 0,95 - 0,95	0,477
30026-00	( 32 x 75 ) - 1,1 - 1,1	0,625
30027-00	( 57 x 57 ) - 3 - 3	1,756
30028-00	( 63 x 23 ) - 1 - 1	0,433
30029-00	( 44 x 44 ) - 1 - 1 (ÇİZGİLİ)	0,464
30030-00	( 23 x 63 ) - 0,9 - 0,9	0,366
30031-00	( 30 x 70 ) - 0,9 - 0,9	0,427
30032-00	( 10 x 10 ) - 1,2 - 1,2	0,114
30033-00	( 39,8 x 19,8 ) - 0,9 - 0,9	0,282
30034-00	( 16 x 16 ) - 1 - 1	0,162
30035-00	( 50 x 30 ) - 2,5 - 2,5	1,016
30036-00	( 40 x 20 ) - 2 - 2 ( radyüslü )	0,523
30037-00	( 51,6 x 41,6 ) - 2 - 2	0,967
30038-00	( 40 x 60 ) - 1.3 - 1.3	0,686

# RECTANGULAR TUBES



PROFILE CODE	( a x b ) - As - Bs	kg/mt
30039-00	( 25 x 25 ) - 2 - 2 ( R1 radyüslü)	0,501
30040-00	( 12 x 6 ) - 1 - 1	0,086
30041-00	( 90 x 50 ) - 2 - 2	1,474
30042-00	( 80 x 80 ) - 1,6 - 1,6	1,360
30043-00	( 120 x 60 ) - 5 - 5	4,607
30044-00	( 100 x 40 ) - 4 - 4	2,862
30045-00	( 12 x 12 ) - 1 - 1	0,119
30046-00	( 100 x 15 ) - 2 - 2	1,203
30047-00	( 40 x 25 ) - 5 - 5	2,710
30048-00	( 20 x 50 ) - 2 - 2	0,716
30049-00	( 60 x 20 ) - 2 - 2	0,824
30050-00	( 145 x 74 ) - 3 - 3	3,463
30051-00	( 30 x 20 ) - 2 - 2	0,499
30052-00	( 18,6 x 16,2 ) - 1,2 - 1,2	0,227
30053-00	( 18 x 16 ) - 1 - 1	0,184
30054-00	( 90,5 x 60,5 ) - 5 - 5	3,821
30055-00	( 100 x 50 ) - 3 - 3	2,341
30056-00	( 60 x 60 ) - 2 - 2	1,257
30057-00	( 40 x 40 ) - 4 - 4	1,561
30058-00	( 60 x 40 ) - 4 - 4 ( R3 radyüslü)	1,995
30059-00	( 30 x 15 ) - 2 - 2 ( R1 radyüslü)	0,442
30060-00	( 70 x 20 ) - 1,3 - 1,3	0,616
30061-00	( 80 x 60 ) - 2 - 2	1,474





## **ROUND TUBES**

<b>PROFILE CODE</b>	<b>( a x b ) - s</b>	<b>kg/mt</b>
35001-00	( 8 x 6 ) - 1	0,060
35002-00	( 21,8 x 19,6 ) - 1,1	0,194
35003-00	( 18,8 x 16,6 ) - 1,1	0,166
35004-00	( 25 x 21 ) - 2	0,392
35005-00	( 12 x 9 ) - 1,5	0,134
35006-00	( 29,5 x 25 ) - 2,25	0,522
35007-00	( 45 x 40,1 ) - 2,45	0,905
35008-00	( 50 x 46 ) - 2	0,817
35009-00	( 20,8 x 17 ) - 1,9	0,305
35010-00	( 29,3 x 25,5 ) - 1,9	0,443
35011-00	( 26 x 21 ) - 2,5	0,500
35012-00	( 24,8 x 22,6 ) - 1,1	0,222
35013-00	( 40 x 34 ) - 3	0,945
35014-00	( 7,7 x 6 ) - 0,85	0,050
35015-00	( 28 x 25,2 ) - 1,4	0,317
35016-00	( 12 x 10 ) - 1	0,094
35017-00	( 25 x 22,6 ) - 1,2	0,243
35018-00	( 16 x 13 ) - 1,5	0,185
35019-00	( 19,5 x 17,5 ) - 1	0,156
35020-00	( 42 x 38 ) - 2	0,681
35021-00	( 70 x 67 ) - 1,5	0,874
35022-00	( 60 x 57 ) - 1,5	0,747
35023-00	( 18 x 15,8 ) - 1,1	0,158
35024-00	( 9 x 7 ) - 1	0,068
35025-00	( 20 x 15 ) - 2,5	0,372
35026-00	( 28 x 26 ) - 1	0,230
35027-00	( 7 x 5 ) - 1	0,051
35028-00	( 10 x 8 ) - 1	0,077
35029-00	( 24,6 x 19 ) - 2,8	0,520
35030-00	( 20 x 17 ) - 1,5	0,236
35031-00	( 14 x 10 ) - 2	0,204
35032-00	( 11,85 x 10 ) - 0,92	0,086
35033-00	( 71 x 67 ) - 2	1,175
35034-00	( 75 x 65 ) - 5	2,980
35035-00	( 20 x 18 ) - 1	0,162
35036-00	( 6,8 x 5 ) - 0,9	0,045
35037-00	( 41 x 38 ) - 1,5	0,504
35038-00	( 9,5 x 7,5 ) - 1	0,073

